

Produktdatablad i henhold til EU direktiv nr 1059/2010

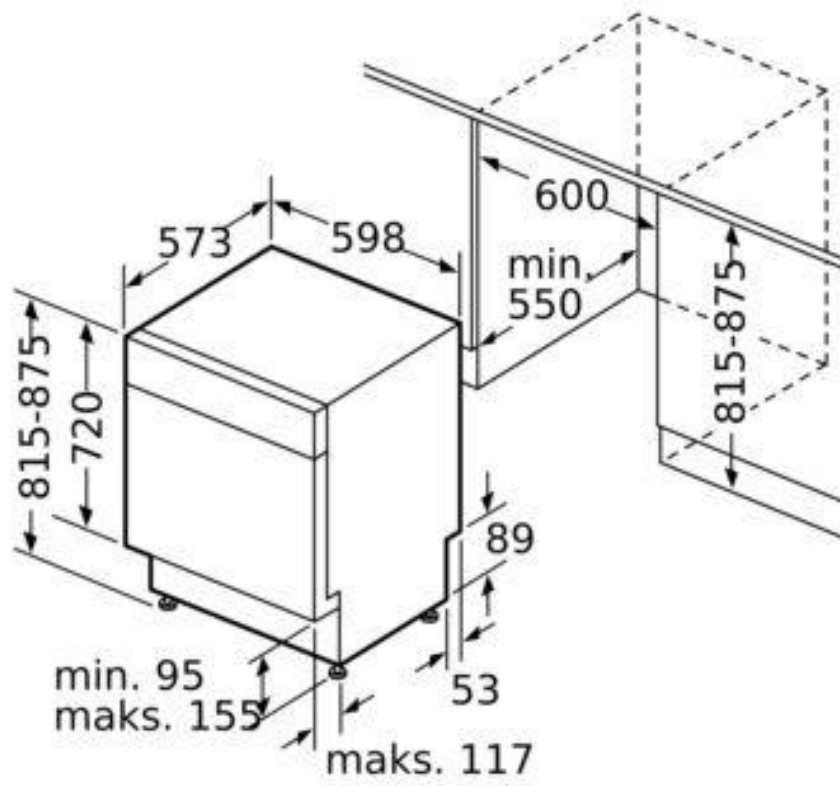
Varemærke: Siemens
Modelidentifikation: SN478S36TS
Nominel kapacitet, anført i kuverter, for en normal cyklus: 14
Energiklasse: A+++
Årligt energiforbrug 237 kWh/årlig, baseret på grundlag af 280 normale opvaskecyklusser med maskinen tilsluttet koldt vand og til forbrug i laveffekttilstandene. Det faktiske energiforbrug afhænger af, hvorledes maskinen benyttes.
Den normale opvaskecyklus' energiforbrug: 0,83 kWh
Elforbrug i slukket tilstand og standby mode: 0,50 W / 0,50 W
Årligt vandforbrug 2660 l/annum, baseret på grundlag af 280 normale opvaskecyklusser. Det faktiske vandforbrug afhænger af, hvorledes maskinen benyttes.
Tørreevne A på skalaen A (mest effektiv) til G (mindst effektiv).
Normalprogrammet (eco 50) er den normale opvaskeprogram som energimærket og oplysningsskemaet henviser til, dette program er egnet til opvask af normalt snavset service, og er det mest effektive program med hensyn til det kombinerede energi- og vandforbrug.
Programvarighed for den normale opvaskecyklus: 195 min
Varighed af standby mode: 0 min
Emission af luftbåren støj: 41 dB(A) re 1pW
Indbygning

Jun 7, 2020

SEG Hausgeräte GmbH, Carl-Wery-Str. 34, 81739 München, Germany

www.siemens-home.bsh-group.com

Produceret af BSH med varemærkelicens fra Siemens AG



Mål i mm